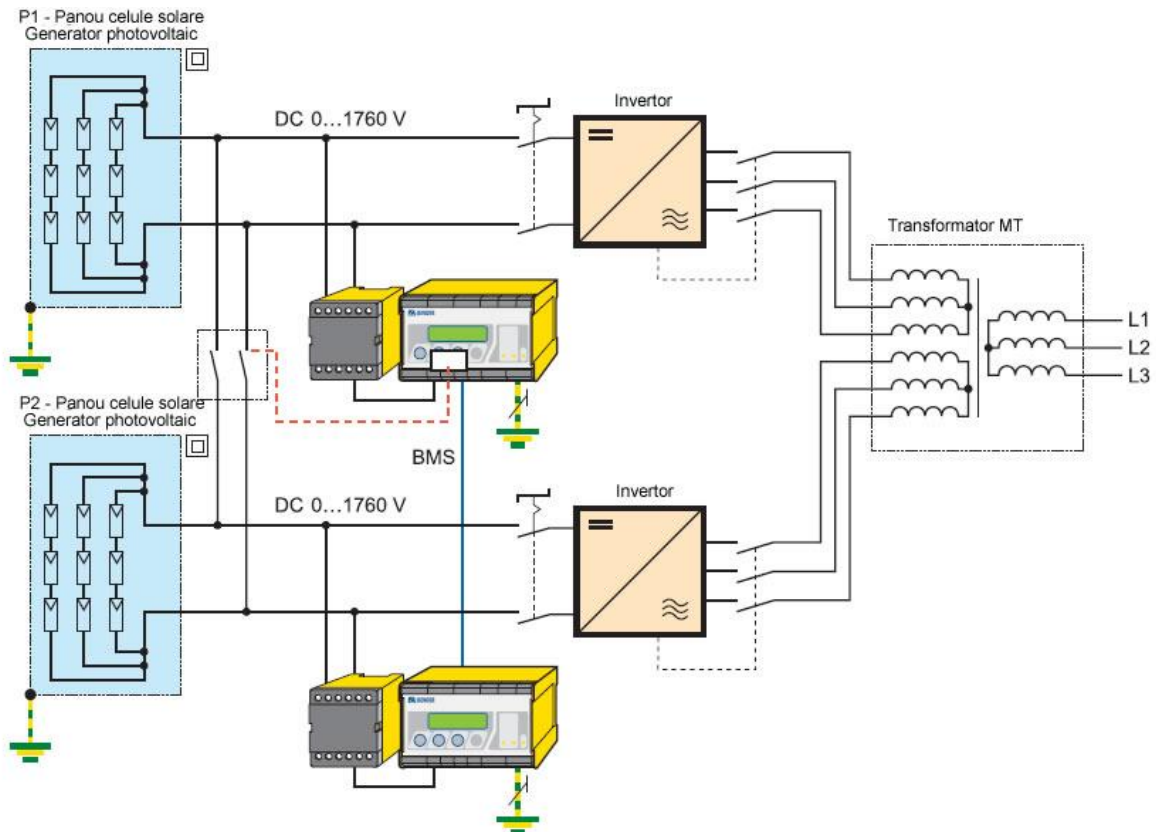


Aplicația Bender 3



Caracteristici dispozitiv IRDH 275

- Monitorizează rezistența de izolație pentru sisteme AC, AC/DC 0...793V, DC 0...650V
- Tensiunea nominală se poate extinde cu ajutorul dispozitivelor de cuplare
- 2 valori de răspuns reglabile: 1 kO ... 10 MO
- Principiul de măsură *AMPPlus*
- Adaptarea automată la capacitățile de scăpări sistemului
- Funcție de testare automată a dispozitivului
- Conexiune pentru indicarea kO externe
- Tastă TEST/RESET
- Conexiune externă pentru buton TEST/RESET
- 2 contacte de alarmă separate
- Operare N/O sau N/C
- Afișaj cu cristale lichide cu două linii alfanumerice
- Interfață RS-485



Reprezentant exclusiv BENDER pentru Romania POP SERVICE ELECTRONIC HQ

Calea Severinului, Bl. 317 ab
200233, CRAIOVA

Tel. : 0251 483627; Tel./Fax : 0251 418773

Web : www.bender.ro

Email : bender@popservice.ro