



IR125Y-4



Isolationsüberwachungsgerät

DE

Bestimmungsgemäße Verwendung

Die ISOMETER® der Baureihe IR125Y-4 überwachen den Isolationswiderstand von ungeerdeten AC- und DC-Steuerstromkreisen (IT-Systeme). Die Versorgungsspannung wird dem überwachten System entnommen.

Gegenüber Isolationsüberwachungsgeräten, die zur Erfassung von Isolationsfehlern die Verlagerungsspannung auswerten, arbeitet diese Baureihe mit dem aktiven AMP-Messverfahren. Dadurch werden sowohl symmetrische als auch unsymmetrische Isolationsfehler erkannt und gemeldet.

Sicherheitshinweise allgemein



Alle zum Einbau, zur Inbetriebnahme und zum laufenden Betrieb eines Gerätes oder Systems erforderlichen Arbeiten sind durch geeignetes **Fachpersonal** auszuführen.



GEFAHR

Lebensgefahr durch Stromschlag!

Bei Berühren von unter Spannung stehenden Anlagenteilen besteht die Gefahr

- eines elektrischen Schlages,
- von Sachschäden an der elektrischen Anlage,
- der Zerstörung des Gerätes.

Stellen Sie vor Einbau des Gerätes und vor Arbeiten an den Anschlüssen des Gerätes **sicher**, dass die **Anlage spannungsfrei** ist. Beachten Sie die Regeln für das Arbeiten an elektrischen Anlagen.

Insulation Monitoring Device

EN

Intended use

The ISOMETER®s of the IR125Y-4 series monitor the insulation resistance of unearthed AC and DC control circuits (IT systems). The supply voltage is taken from the system to be monitored.

In contrast to insulation monitoring devices which use the passive voltage asymmetry principle for insulation fault detection, this series uses the active AMP measuring principle. This creates the possibility to detect and indicate both symmetrical and asymmetrical insulation faults.

Safety instructions



Only **qualified personnel** are permitted to carry out the work necessary to install, commission and run a device or system.



DANGER

Risk of electrocution due to electric shock!

Touching live parts of the system carries the risk of:

- An electric shock
- Damage to the electrical installation
- Destruction of the device

Before installing and connecting the device, make sure that the installation has been de-energised. Observe the rules for working on electrical installations.

Sicherheitshinweise gerätespezifisch



VORSICHT

Gefahr vor Sachschaden durch unsachgemäße Installation!

Die Anlage kann Schaden nehmen, wenn Sie in einem leitend verbundenen System mehr als ein Isolationsüberwachungsgerät anschließen. Sind mehrere Geräte angeschlossen, funktioniert das Gerät nicht und meldet keine Isolationsfehler. Schließen Sie in jedem leitend verbundenen System nur ein Isolationsüberwachungsgerät an.



VORSICHT

Trennung vom IT-System beachten!

Vor Isolations- und Spannungsprüfungen an der Anlage muss das Isolationsüberwachungsgerät für die Dauer der Prüfung vom IT-System getrennt sein. Andernfalls kann das Gerät Schaden nehmen.



Bei einer Alarmmeldung des ISOMETER®s sollte der Isolationsfehler schnellstmöglich beseitigt werden.



Die Meldung des ISOMETER®s muss auch dann akustisch und/oder optisch wahrnehmbar sein, wenn das Gerät innerhalb eines Schaltschranks installiert ist.

Device-specific safety information



CAUTION

Risk of property damage due to unprofessional installation!

If more than one insulation monitoring device is connected to a conductively connected system, the system can be damaged. If several devices are connected, the device does not function and does not signal insulation faults. Make sure that only one insulation monitoring device is connected in each conductively connected system.



CAUTION

Ensure disconnection from the IT system!

When insulation or voltage tests are to be carried out, the device shall be isolated from the system for the test period. Otherwise the device may be damaged.



In the event of an alarm message, the insulation fault should be eliminated as quickly as possible.



If the ISOMETER® is installed inside a control cabinet, the insulation fault message must be audible and/or visible to attract attention.



Die Messung des Isolationsfehlerwiderstandes kann durch Komponenten, Verbraucher oder EMV-Beeinflussungen innerhalb eines IT-Systems gestört werden. Dadurch kann eine sichere Messung eventuell nicht unter allen Umständen oder ein Fehlsprechen möglich sein.



The measuring of the insulation fault resistance can be disturbed by components, loads or emc-interference within an IT system. Thus, a faulty response or secure measurement may not be possible under all circumstances.

Function

Unterschreitet der Isolationswiderstand zwischen Netzleitern und Erde den eingestellten Ansprechwert, schaltet das Alarmrelais und die Alarm-LED leuchtet auf. Die Fehlermeldung kann gespeichert werden. Das Rücksetzen der Fehlerspeicherung erfolgt durch Betätigung der Reset-Taste. Mit der Test-Taste kann die Gerätefunktion geprüft werden.

Function

If the insulation resistance between the system conductor and earth falls below the preset response value, the alarm relay switches and the alarm LEDs light up. The fault indication can be stored. Pressing the RESET button resets the fault message. By pressing the TEST button, the function of the ISOMETER® can be tested.

Montage und Anschluss



GEFAHR

Lebensgefahr durch Stromschlag!

Bei Berühren von unter Spannung stehender Anlagenteile besteht die Gefahr eines elektrischen Schlages. Stellen Sie vor Einbau des Gerätes und vor Arbeiten an den Anschlüssen des Gerätes sicher, dass die Anlage spannungsfrei ist. Beachten Sie die Regeln für das Arbeiten an elektrischen Anlagen.



DANGER

Risk of fatal injury from electric shock!

Touching live parts of the system carries the risk of electric shock. Before fitting the enclosure and working on the device connections, make sure that the power supply has been disconnected and the system is dead. Observe the installation rules for live working.

Maßbild

Dimension diagram

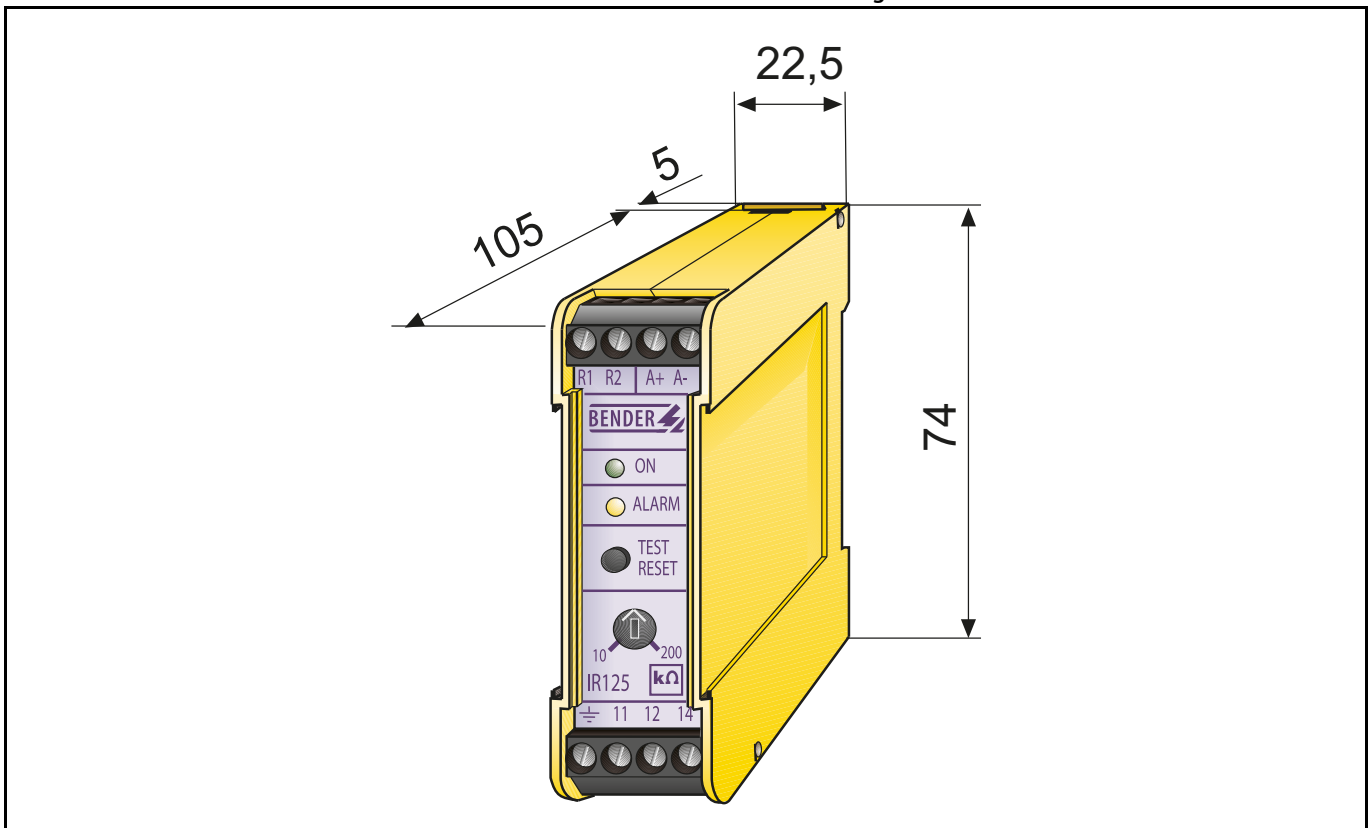
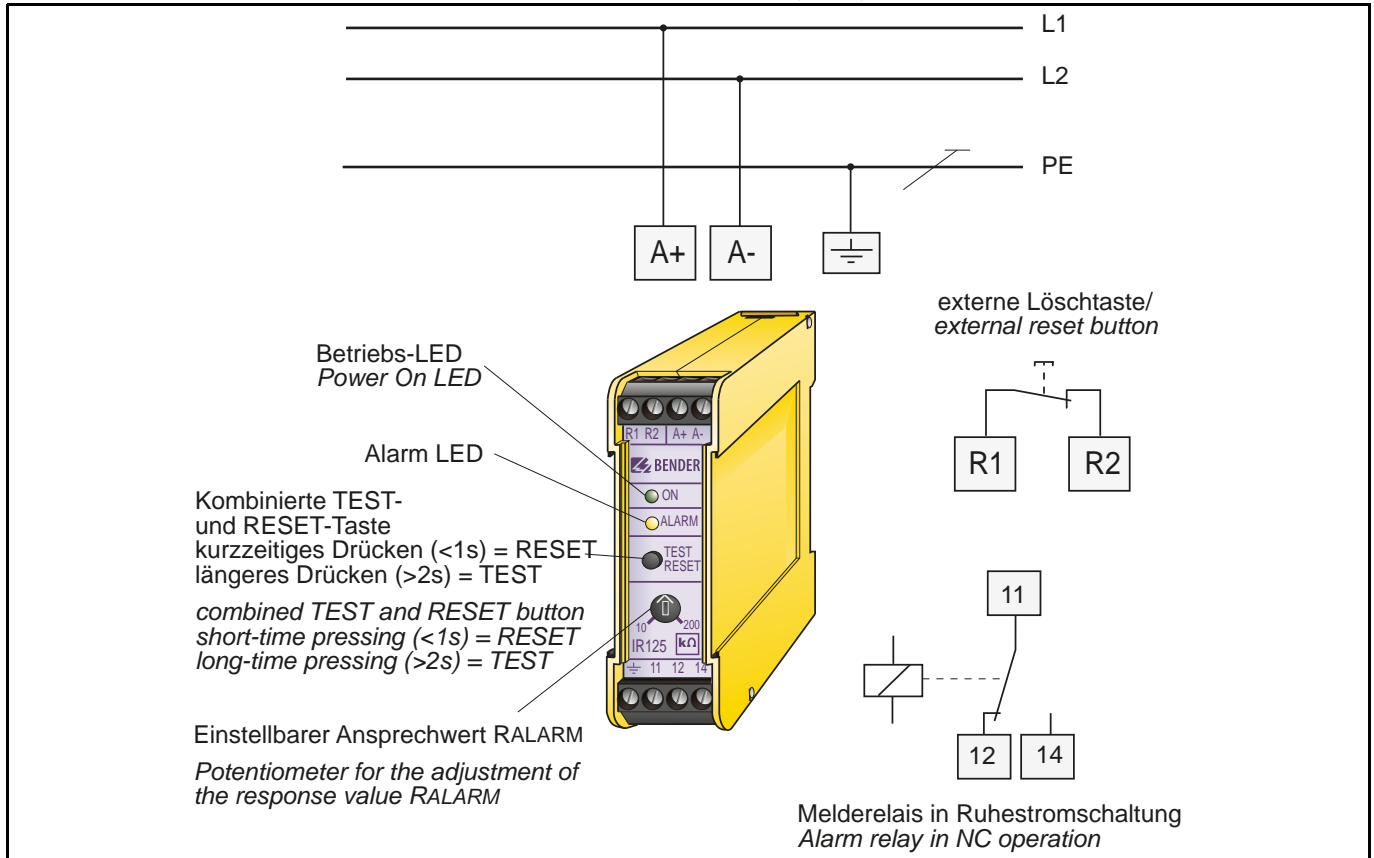


Abb. 1: Befestigung auf Tragschiene gemäß IEC 60715 oder Schraubbefestigung mit Montageplatte Art.-Nr. B990 056.
Anzugsmoment für Klemmschrauben: 0,5...0,6 Nm

Fig. 1: DIN rail mounting acc. to IEC 60715 or screw fixing with mounting plate Art. No. B990 056.
Tightening torque for terminal screws: 0.5...0.6 Nm (4.3...5.3 lb-in)

Anschlussbild

Wiring diagram



Inbetriebnahme

Vor der Inbetriebnahme ist eine Kontrolle des ordnungsgemäßen Anschlusses des Gerätes erforderlich.

i Führen Sie Funktionsprüfung mittels eines echten Erdschlusses durch, ggf. über einen dafür geeigneten Widerstand.

Commissioning

Prior to commissioning, check proper connection of the device.

i Perform a functional test using a genuine earth fault, e.g. via a suitable resistance.

Normen

Die Baureihe IR125Y entspricht den Gerätenormen:
 EN 60664-1
 EN 61326-1
 EN 61557-1
 EN 61557-8

Standards

The IR125Y series complies with the standards:
 EN 60664-1
 EN 61326-1
 EN 61557-1
 EN 61557-8

Technische Daten

Isolationskoordination nach IEC 60664-1

Bemessungsspannung AC 250 V
 Bemessungs-Stoßspannung/Verschmutzungsgrad 4 kV / 3

Spannungsbereiche

Netznominalspannung U_n DC 19,2 ... 308 V, verpolungssicher
 AC 19,2 ... 265 V
 Nennfrequenz f_n DC 42 ... 460 Hz
 Versorgungsspannung = U_n
 Eigenverbrauch max. ≤ 3 VA

Ansprechwerte

Ansprechwert Kontakt 10 kΩ ... 200 kΩ
 Ansprechzeit t_{an} bei $R_F = 0,5 \times R_{an}$ und $C_e = 1 \mu F$ ≤ 6 s
 Ansprechunsicherheit (nach IEC 61557-8) +30 / - 0 %, mind. ±1,5 kΩ

Messkreis

Messspannung U_m 13 V
 Messstrom I_m max. (bei $R_F = 0 \Omega$) ≤ 120 μA

Technical data

Insulation coordination acc. to IEC 60664-1

Rated voltage AC 250 V
 Rated impulse voltage / Pollution degree 4 kV / 3

Voltage ranges

Nominal system voltage U_n DC 19.2 ... 308 V, protected against polarity reversal
 AC 19.2 ... 265 V
 Nominal frequency f_n DC 42 ... 460 Hz
 Supply voltage = U_n
 Max. power consumption ≤ 3 VA

Response values

Response value contact 10 kΩ ... 200 kΩ
 Response time t_{an} at $R_F = 0,5 \times R_{an}$ and $C_e = 1 \mu F$ ≤ 6 s
 Response uncertainty (acc. to IEC 61557-8) +30 / - 0 %, at least ±1.5 kΩ

Measuring circuit

Measuring voltage U_m 13 V
 Measuring current I_m max. ($R_F = 0 \Omega$) ≤ 120 μA

Innenwiderstand R_i 112 k Ω
 Zulässige Netzableitkapazität $\leq 10 \mu\text{F}$

Schaltglieder

Schaltglieder 1 Wechsler
 Arbeitsweise Ruhestrom
 Elektrische Lebensdauer 12000 Schaltspiele
 Kontaktklasse IIB (IEC60255-0-20)
 Kontaktbemessungsspannung AC 250 V / DC 300 V
 Einschaltvermögen UC 5 A
 Ausschaltvermögen 2 A, AC 230 V, $\cos \varphi = 0,4$
 0,2 A, DC 220 V, L/R = 0,04 s

Allgemeine Daten

EMV-Störfestigkeit nach IEC 61326-2-4¹⁾
 EMV-Störaussendung nach IEC 61326-2-4¹⁾
 Schockfestigkeit IEC 60068-2-27 (Gerät in Betrieb) 15 g / 11 ms
 Dauerschokken IEC 60068-2-29 (Transport) 40 g / 6 ms
 Schwingungsbeanspruchung IEC 60068-2-6 (Gerät in Betrieb) 1 g / 10...150 Hz
 Schwingungsbeanspruchung IEC 60068-2-6 (Transport) 2 g / 10...150 Hz
 Umgebungstemperatur (bei Betrieb) -10 °C...+55 °C
 Umgebungstemperatur (bei Lagerung) -40 °C...+70 °C
 Klimaklasse nach DIN IEC 60721-3-3 3K5
 Betriebsart Dauerbetrieb
 Einbaulage beliebig
 Anschlussart Reihenklemmen
 Anschlussvermögen, starr / flexibel 0,2...4 / 0,2...2,5 mm²
 Anschluss, flexibel mit Ademendhülse, ohne/mit Kunststoffhülse 0,25...2,5 mm²
 Leitergrößen (AWG) 24...12
 Anzugsdrehmoment 0,5...0,6 Nm
 Schutzart, Einbauten (DIN EN 60529) IP30
 Schutzart, Klemmen (DIN EN 60529) IP20
 Gehäusetyp XM22,
 Schraubbefestigung mit Montageplatte 2 x M4
 Schnellbefestigung auf Hutprofilschiene IEC 60715
 Entflammbarkeitsklasse UL94 V-0
 Gewicht ca. 130 g

1) Dies ist eine Einrichtung der Klasse A. Diese Einrichtung kann im Wohnbereich Funkstörungen verursachen. In diesem Fall kann vom Betreiber verlangt werden, angemessene Maßnahmen durchzuführen.

Bestellangaben

Typ	Netznominalspannung U_n	Art.-Nr.
IR125Y-4	AC 19,2...265 V DC 19,2...308 V	B91023005
Montageplatte	--	B990056

Internal d.c. resistance R_i 112 k Ω
 System leakage capacitance $\leq 10 \mu\text{F}$

Switching elements

Switching components 1 change-over contact
 Operating principle N/C operation
 Electrical endurance 12000 cycles
 Contact class IIB (IEC60255-0-20)
 Rated contact voltage AC 250 V / DC 300 V
 Limited making capacity UC 5 A
 Limited breaking capacity 2 A, AC 230 V, $\cos \varphi = 0,4$
 0,2 A, DC 220 V, L/R = 0,04 s

General data

EMC immunity acc. to IEC 61326-2-4¹⁾
 EMC emission acc. to IEC 61326-2-4¹⁾
 Shock resistance acc. to IEC 60068-2-27 (device in operation) 15 g / 11 ms
 Bumping acc. to IEC 60068-2-29 (during transport) 40 g / 6 ms
 Vibration resistance acc. to IEC60068-2-6 (device in operation) 1 g / 10...150 Hz
 Vibration resistance acc. to IEC60068-2-6 (during transport) 2 g / 10...150 Hz
 Ambient temperature (device in operation) -10 °C...+55 °C
 Ambient temperature (during storage) -40 °C...+70 °C
 Climatic class according to IEC 60721-3-3 3K5
 Operating mode Continuous
 Mounting any position
 Connection screw terminals
 rigid / flexible 0,2...4 / 0,2...2,5 mm²
 flexible with ferrules without / with plastic collar 0,25...2,5 mm²
 Conductor sizes AWG 24...12
 Tightening torque, terminal screws 0,5...0,6 Nm (4.3...5.3 lb-in)
 Degree of protection internal components IP30
 Degree of protection terminals IP20
 Enclosure/dimension diagram XM22
 Screw fixing with mounting plate 2 x M4
 DIN rail mounting acc. to IEC 60715
 Flammability class UL94 V-0
 Weight approx. 130 g

1) This is a class A product. In a domestic environment, this product may cause radio interference. In this case, the user may be required to take corrective actions.

Ordering details

Type	Nominal system voltage U_n	Art. No.
IR125Y-4	AC 19.2...265 V DC 19.2...308 V	B91023005
Mounting plate	--	B990056



Alle Rechte vorbehalten.
 Nachdruck und Vervielfältigung
 nur mit Genehmigung des Herausgebers.

Bender GmbH & Co. KG
 Postfach 1161 • 35301 Grünberg • Deutschland
 Lendorfer Str. 65 • 35305 Grünberg • Deutschland
 Tel.: +49 6401 807-0 • Fax: +49 6401 807-259
 E-Mail: info@bender.de • www.bender.de



All rights reserved.
 Reprinting and duplicating
 only with permission of the publisher.

Bender GmbH & Co. KG
 PO Box 1161 • 35301 Gruenberg • Germany
 Lendorfer Str. 65 • 35305 Gruenberg • Germany
 Tel.: +49 6401 807-0 • Fax: +49 6401 807-259
 E-Mail: info@bender.de • www.bender.de