



AC/DC

Kurzanleitung DE  
Quick-start guide EN

# ISOMETER® isoGEN423

Isolationsüberwachungsgerät für ungeerdete AC-, AC/DC- und DC-Netze (IT-Systeme) bis 3(N)AC, AC 400 V, DC 400 V

Insulation monitoring device for unearthed AC, AC/DC and DC systems (IT systems) up to 3(N)AC, AC 400 V, DC 400 V



## ISOMETER® isoGEN423 Isolationsüberwachungsgerät

### Diese Kurzanleitung ersetzt nicht das Handbuch!

Das Handbuch finden Sie auf unserer Homepage zum Download. Stellen Sie sicher, dass das Personal das Handbuch und die Sicherheitshinweise gelesen und verstanden hat.

<https://www.bender.de/service-support/downloadbereich/>



*Dieses Dokument enthält nur einen Auszug der wichtigsten tabellarischen Daten. Die gesamten tabellarischen Daten sind dem Handbuch zu entnehmen.*

## ISOMETER® isoGEN423 Insulation monitoring device

### This quick-start guide does not replace the manual!

You can download the manual from our homepage. Make sure that the relevant personnel has read the manual and understood all instructions relating to safety.

<https://www.bender.de/en/service-support/download-area/>



*This document contains only an overview of the most important tabular data. The complete tabular data can be found in the manual.*

### Kurzanleitung für folgende Geräte

### Quick-start guide for the following devices

Typ / Type	Klemme / Terminal	Art.-Nr. / Art. No.	Handbuch Nr. / Manual No.
isoGEN423-D4-4	Federklemme / Push-wire terminal	B71036325	D00221
isoGEN423-D4-4	Schraubklemme / Screw-type terminal	B91036325	D00221
isoGEN423-D4W-4	Federklemme / Push-wire terminal	B71036325W	D00221
Montageclip für Schraubmontage (1 Stück je Gerät, Zubehör) / Mounting clip for screw mounting (1 piece per device, accessories)		B98060008	–

### Lieferumfang

- ISOMETER® isoGEN423
- Montageclip
- Kurzanleitung DE/EN
- Sicherheitshinweise



Handbuch

### Scope of delivery

- ISOMETER® isoGEN423
- Mounting clip
- Quickstart DE/EN
- Safety instructions



Manual

### Bestimmungsgemäße Verwendung

Das ISOMETER® überwacht den Isolationswiderstand  $R_f$  von ungeerdeten AC-, AC/DC und DC-Netzen (IT-Systemen) mit Netznominalspannungen von 3(N)AC, AC/DC 0...400 V oder DC 0...400 V. Die maximal zulässige Netzableitkapazität  $C_e$  beträgt 5  $\mu$ F. Die in AC-Netzen vorhandenen DC-Komponenten haben keinen Einfluss auf das Ansprechverhalten, wenn mindestens ein Laststrom von DC 10 mA fließt. Durch die separate Versorgungsspannung  $U_s$  ist auch die Überwachung eines spannungslosen Netzes möglich.

Durch individuelle Parametrierung ist in jedem Falle die Anpassung an die Anlagen- und Einsatzbedingungen vor Ort vorzunehmen, um die Forderungen der Normen zu erfüllen. Beachten Sie die in den technischen Daten angegebenen Grenzen des Einsatzbereichs.

Eine andere oder darüber hinausgehende Benutzung gilt als nicht bestimmungsgemäß.

### Intended use

The ISOMETER® monitors the insulation resistance  $R_f$  of unearthed AC, AC/DC and DC systems (IT systems) with nominal system voltages of 3(N)AC, AC/DC 0...400 V or DC 0...400 V. The maximum permissible system leakage capacitance  $C_e$  is 5  $\mu$ F. DC components existing in AC systems do not influence the operating characteristics, when a minimum load current of DC 10 mA flows. A separate supply voltage  $U_s$  allows de-energised systems to be monitored, too.

In order to meet the requirements of applicable standards, customised parameter settings must be made on the equipment in order to adapt it to local equipment and operating conditions. Please heed the limits of the range of application indicated in the technical data.

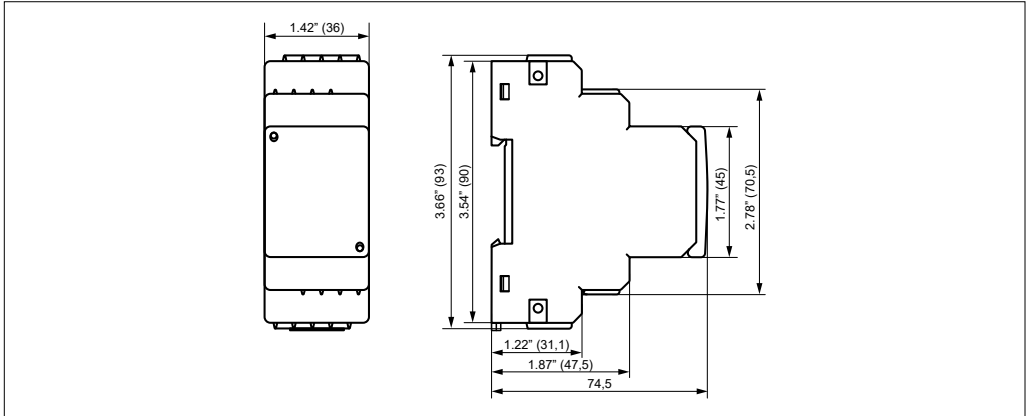
Any use other than that described in this quickstart is regarded as improper.

**i** Zwischen L1/+ und L2/- muss für die korrekte Funktion des ISOMETERS® ein Netzzinnenwiderstand  $\leq 1\text{ k}\Omega$  über die Quelle oder die Last vorhanden sein.

**i** To ensure that the ISOMETER® functions correctly, an internal resistance of  $\leq 1\text{ k}\Omega$  must exist between L1/+ and L2/- via the source or the load.

**Abmessungen**

**Dimensions**

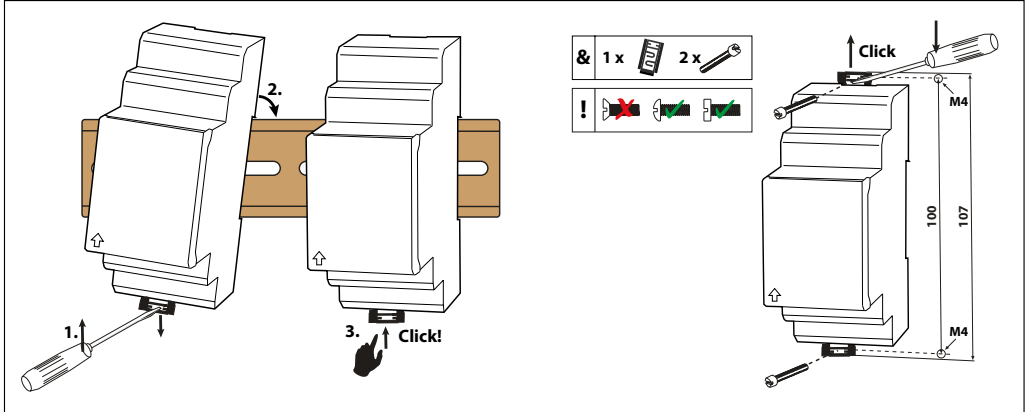


Maßangabe in inch (mm)

Dimensions in inch (mm)

**Montage**

**Mounting**

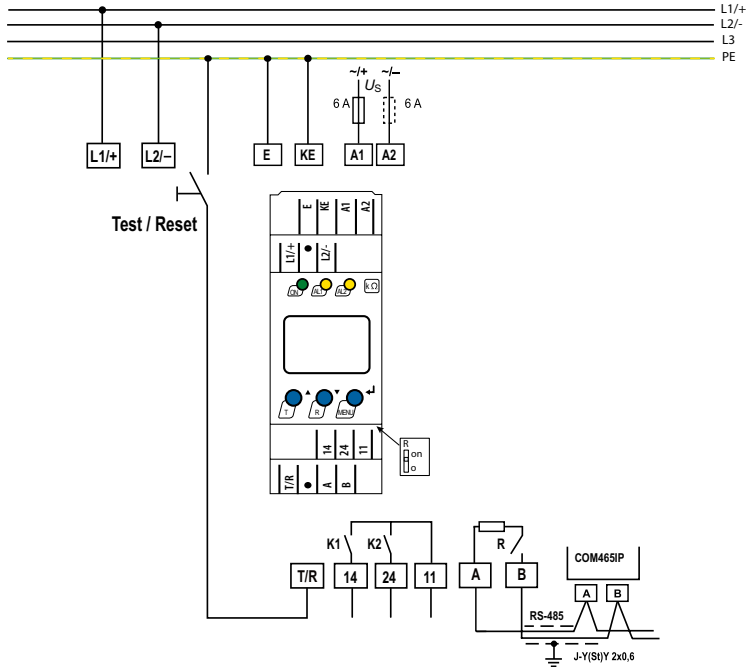


Montage auf Hutschiene | DIN rail mounting

Schraubbefestigung | Screw mounting

## Anschlussbild

## Wiring diagram



Anschlüsse	Klemme / Terminal	Connections
Anschluss an die Versorgungsspannung $U_s$ über Schmelzsicherung: Bei Versorgung aus IT-System beide Leitungen absichern.	A1, A2	Connection to the supply voltage $U_s$ via a fuse: If supplied from an IT system, both lines have to be protected by a fuse.
Jede Klemme jeweils separat an PE anschließen: Gleichen Leitungsquerschnitt wie bei „A1“, „A2“ verwenden.	E, KE	Connect each terminal separately to PE: The same wire cross section as for „A1“, „A2“ is to be used.
Anschluss an das zu überwachende 3(N)AC, AC- oder DC-Netz	L1/+, L2/–	Connection to the 3(N)AC, AC or DC system to be monitored
Anschluss für externe kombinierte Test- und Reset-Taste	T/R	Connection for the external combined test and reset button
Anschluss Alarmrelais „K1“	11, 14	Connection to alarm relay „K1“
Anschluss Alarmrelais „K2“	11, 24	Connection to alarm relay „K2“
RS-485-Kommunikationsschnittstelle mit zuschaltbarem Terminierungswiderstand	A, B	RS-485 communication interface with selectable terminating resistance

**Für UL-Anwendungen:**

Nur 60/75-°C-Kupferleitungen verwenden! Die Versorgungsspannung  $U_s$  bei UL- und CSA-Applikationen über 5-A-Vorsicherungen zuführen.

**For UL applications:**

Only use 60/75 °C copper lines! For UL and CSA applications, feed the supply voltage  $U_s$  via 5 A back-up fuses.

**Bedienfeld**
**Control panel**

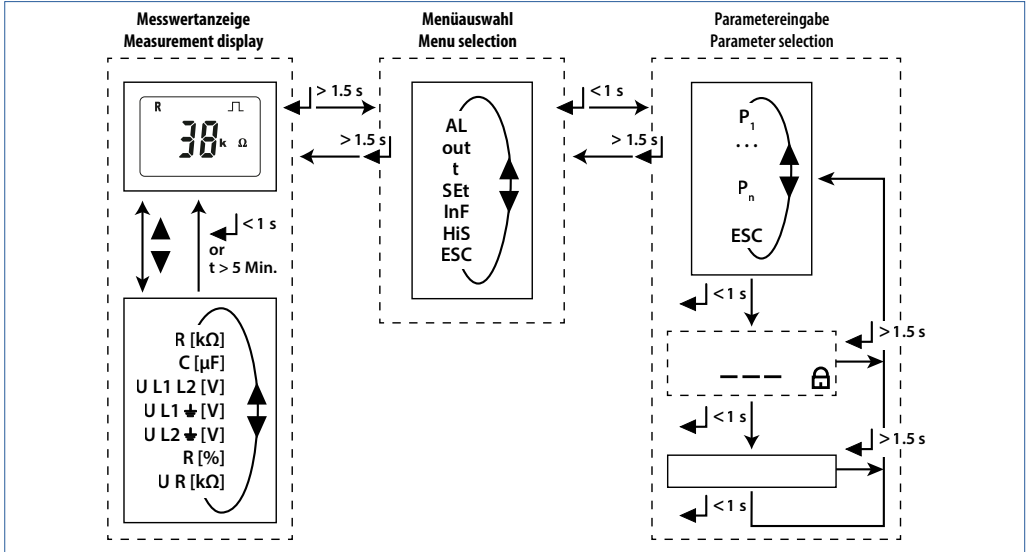
Funktion	Gerätefront/Device front	Element	Function
grün - On gelb - Vorwarnung gelb - Alarm		ON AL1 AL2	green - On yellow - Pre-warning yellow - Alarm
Aufwärts-Taste Test-Taste (> 1,5 s drücken) Bei gedrückter Test-Taste werden die Display-Elemente angezeigt.		▲ T	Up button Test button (press > 1.5 s) By pressing and holding the test button, the display elements are indicated.
Abwärts-Taste Reset-Taste (> 1,5 s drücken)		▼ R	Down button Reset button (press > 1.5 s)
ENTER MENU-Taste (> 1,5 s drücken)		↵ MENU	ENTER MENU button (press > 1.5 s)

**Display-Elemente**
**Display elements**

Funktion	Display	Element	Function
Netznominalspannung $U_n$		U	Nominal system voltage $U_n$
Stromstärke $I_n$		I	Amperage $I_n$
Isolationswiderstand $R_f$		R	Insulation resistance $R_f$
Impedanz $Z_f$		Z	Impedance $Z_f$
Netzableitkapazität $C_e$		C	System leakage capacitance $C_e$
Überwacher Leiter		L1, L2, ≡	Monitored conductor
Spannungsart DC		≡	Voltage type DC
Störungsfreie Messwertaktualisierung		⏏	Disturbance-free measurement value update
Spannungsart AC		⏚	Voltage type AC
Automatischer Selbsttest aktiv		auto	Automatic self test active
Messwerte und Einheiten		°C μnFHz kMΩ% mVAs	Measured values and units
Passwortschutz aktiviert		🔒	Password protection enabled
Im Menübetrieb wird die Arbeitsweise des jeweiligen Alarmrelais angezeigt.		⚡	In menu mode, the operating mode of the respective alarm relay is displayed
Kommunikationsschnittstelle mit Messwert: isoData-Betrieb		Adr	Communication interface with measured value: isoData operation
Fehlerspeicher aktiviert		M	Fault memory enabled
Zustandssymbole	on / off	Condition symbols	
Selbsttest aktiv	test	Self test is active	
Kennung für Ansprechwerte und Ansprechwertverletzung	> + <	Identification for response values and response value violation	

**Menü-Übersicht**

**Menu overview**



Parameter	Menü/ Menu	Parameter
Ansprechwerte abfragen und einstellen	AL	Querying and setting response values
Fehlerspeicher, Alarmrelais und Schnittstelle konfigurieren	out	Configuring fault memory, alarm relays and interface
Verzögerungszeiten und Selbsttestzyklus einstellen	t	Setting delay times and self-test cycles
Gerätesteuerung parametrieren	SEt	Setting device control parameters
Software-Version abfragen	InF	Querying software version
Historienspeicher abfragen und löschen	HiS	Querying and clearing the history memory
Zur nächsthöheren Menüebene bewegen	ESC	Going to the next higher menu level

**Technische Daten**

()\* = Werkseinstellung

**Isolationskoordination nach IEC 60664-1/IEC 60664-3**

Bemessungsspannung ..... 400 V  
 Überspannungskategorie..... III

**Versorgungsspannung**

Versorgungsspannung  $U_s$ .....AC 100...240 V / DC 24...240 V  
 Toleranz von  $U_s$ .....-30...+15 %  
 Frequenzbereich  $U_s$ .....47...63 Hz  
 Eigenverbrauch..... $\leq 3\text{ W}, \leq 9\text{ VA}$

**Überwachtes IT-System**

Netznominalspannung  $U_n$ .....3(N)AC, AC, DC 0...400 V  
 Toleranz von  $U_n$ .....+25 %  
 Frequenzbereich von  $U_n$ .....DC, 35...460 Hz

**Technical data**

()\* = Factory settings

**Insulation coordination acc. to IEC 60664-1/IEC 60664-3**

Rated voltage..... 400 V  
 Overvoltage category..... III

**Supply voltage**

Supply voltage  $U_s$ .....AC 100...240 V / DC 24...240 V  
 Tolerance of  $U_s$ .....-30...+15 %  
 Frequency range  $U_s$ .....47...63 Hz  
 Power consumption..... $\leq 3\text{ W}, \leq 9\text{ VA}$

**Monitored IT system**

Nominal system voltage  $U_n$ .....3(N)AC, AC, DC 0...400 V  
 Tolerance of  $U_n$ .....+25 %  
 Frequency range of  $U_n$ .....DC, 35...460 Hz

## Ansprechwerte

Ansprechwert $R_{an1}$ .....	$R_{an2} \dots 250 \text{ k}\Omega (46 \text{ k}\Omega)^*$
Ansprechwert $R_{an2}$ .....	$5 \text{ k}\Omega \dots R_{an1} (23 \text{ k}\Omega)^*$
Ansprechunsicherheit $R_{an}$ .....	$\pm 15 \%$ , mindestens $\pm 2 \text{ k}\Omega$
Hysterese $R_{an}$ .....	$25 \%$ , mindestens $1 \text{ k}\Omega$
Unterspannungserkennung $U <$ .....	$10 \text{ V} \dots U > (\text{off}/10 \text{ V})^*$
Überspannungserkennung $U >$ .....	$U < \dots 500 \text{ V (off}/500 \text{ V})^*$
Ansprechunsicherheit $U$ .....	$\pm 5 \%$ , mindestens $\pm 5 \text{ V}$
Frequenzabhängige Ansprechunsicherheit	
$\geq 400 \text{ Hz}$ .....	$-0,015 \%$ /Hz
Hysterese $U$ .....	$5 \%$ , mindestens $5 \text{ V}$

## Zeitverhalten

Ansprechzeit $t_{an}$ bei $R_f = 0,5 \times R_{an}$ und	
$C_e = 1 \mu\text{F}$ nach IEC 61557-8 .....	$\leq 10 \text{ s}$
Anlaufverzögerung $t$ .....	$0 \dots 10 \text{ s (0 s)}^*$
Ansprechverzögerung $t_{on}$ .....	$0 \dots 99 \text{ s (0 s)}^*$
Rückfallverzögerung $t_{off}$ .....	$0 \dots 99 \text{ s (0 s)}^*$

## Schnittstelle

Schnittstelle/Protokoll .....	RS-485/BMS, Modbus RTU, isoData
Baudrate .....	BMS (9,6 kbit/s), Modbus RTU (einstellbar), isoData (115,2 kbit/s)
Leitungslänge (9,6 kbit/s) .....	$\leq 1200 \text{ m}$
Leitung (Schirm einseitig an PE)	
empfohlen: .....	CAT6/7 min. AWG23
alternativ paarweise verdreht: .....	min. J-Y(St)Y 2 $\times$ 0,8
Abschlusswiderstand .....	$120 \Omega (0,25 \text{ W})$ , intern, zuschaltbar
Geräteadresse, BMS-Bus, Modbus RTU .....	$3 \dots 90 (3)^*$

## Anschluss mit Schraubklemmen

Nennstrom .....	$\leq 10 \text{ A}$
Anzugsmoment .....	$0,5 \dots 0,6 \text{ Nm (5} \dots 7 \text{ lb-in)}$
Leitergrößen .....	AWG 24-12
Abisolierlänge .....	$8 \text{ mm}$
Starr/flexibel .....	$0,2 \dots 2,5 \text{ mm}^2$
Flexibel mit Aderendhülse	
mit/ohne Kunststoffhülse .....	$0,25 \dots 2,5 \text{ mm}^2$
Mehrleiter	
starr / flexibel .....	$0,2 \dots 1,5 \text{ mm}^2$
flexibel mit Aderendhülse	
ohne Kunststoffhülse .....	$0,25 \dots 1,5 \text{ mm}^2$
flexibel mit TWIN Aderendhülse	
mit Kunststoffhülse .....	$0,5 \dots 1,5 \text{ mm}^2$

## Anschluss mit Federklemmen

Nennstrom .....	$\leq 10 \text{ A}$
Leitergrößen .....	AWG 24-14
Abisolierlänge .....	$10 \text{ mm}$
Starr .....	$0,2 \dots 2,5 \text{ mm}^2$
Flexibel ohne Aderendhülse	
mit/ohne Kunststoffhülse .....	$0,75 \dots 2,5 \text{ mm}^2$

## Response values

Response value $R_{an1}$ .....	$R_{an2} \dots 250 \text{ k}\Omega (46 \text{ k}\Omega)^*$
Response value $R_{an2}$ .....	$5 \text{ k}\Omega \dots R_{an1} (23 \text{ k}\Omega)^*$
Relative uncertainty $R_{an}$ .....	$\pm 15 \%$ , at least $\pm 2 \text{ k}\Omega$
Hysteresis $R_{an}$ .....	$25 \%$ , at least $1 \text{ k}\Omega$
Undervoltage detection $U <$ .....	$10 \text{ V} \dots U > (\text{off}/10 \text{ V})^*$
Overvoltage detection $U >$ .....	$U < \dots 500 \text{ V (off}/500 \text{ V})^*$
Relative uncertainty $U$ .....	$\pm 5 \%$ , at least $\pm 5 \text{ V}$
Relative uncertainty	
depending on the frequency $\geq 400 \text{ Hz}$ .....	$-0.015 \%$ /Hz
Hysteresis $U$ .....	$5 \%$ , at least $5 \text{ V}$

## Time response

Response time $t_{an}$ at $R_f = 0.5 \times R_{an}$ and	
$C_e = 1 \mu\text{F}$ acc. to IEC 61557-8 .....	$\leq 10 \text{ s}$
Start-up delay $t$ .....	$0 \dots 10 \text{ s (0 s)}^*$
Response delay $t_{on}$ .....	$0 \dots 99 \text{ s (0 s)}^*$
Delay on release $t_{off}$ .....	$0 \dots 99 \text{ s (0 s)}^*$

## Interface

Interface/protocol .....	RS-485/BMS, Modbus RTU, isoData
Baud rate .....	BMS (9.6 kbit/s), Modbus RTU (selectable), isoData (115.2 kbit/s)
Cable length (9.6 kbit/s) .....	$\leq 1200 \text{ m}$
Cable (shield connected to PE on one side):	
recommended: .....	CAT6/CAT7 min. WG23
twisted pairs: .....	min. J-Y(St)Y 2 $\times$ 0.8
Terminating resistor .....	$120 \Omega (0.25 \text{ W})$ , internal, connectable
Device address, BMS bus, Modbus RTU .....	$3 \dots 90 (3)^*$

## Connection with screw-type terminals

Nominal current .....	$\leq 10 \text{ A}$
Tightening torque .....	$0.5 \dots 0.6 \text{ Nm (5} \dots 7 \text{ lb-in)}$
Conductor sizes .....	AWG 24-12
Stripping length .....	$8 \text{ mm}$
Rigid/flexible .....	$0.2 \dots 2.5 \text{ mm}^2$
Flexible with ferrules	
with/without plastic sleeve .....	$0.25 \dots 2.5 \text{ mm}^2$
Multi-conductor	
rigid / flexible .....	$0.2 \dots 1.5 \text{ mm}^2$
flexible with ferrules	
without plastic sleeve .....	$0.25 \dots 1.5 \text{ mm}^2$
flexible with TWIN ferrules	
with plastic sleeve .....	$0.5 \dots 1.5 \text{ mm}^2$

## Connection with push-wire terminals:

Nominal current .....	$\leq 10 \text{ A}$
Conductor sizes .....	AWG 24-14
Stripping length .....	$10 \text{ mm}$
Rigid .....	$0.2 \dots 2.5 \text{ mm}^2$
Flexible without ferrules	
with/without plastic sleeve .....	$0.75 \dots 2.5 \text{ mm}^2$

Flexibel mit Aderendhülse  
mit/ohne Kunststoffhülse ..... 0,25 ... 2,5 mm<sup>2</sup>  
Mehrleiter flexibel mit TWIN Aderendhülse  
mit Kunststoffhülse ..... 0,5 ... 1,5 mm<sup>2</sup>  
Öffnungskraft ..... 50 N  
Testöffnung, Durchmesser ..... 2,1 mm

### Sonstiges

Betriebsart ..... Dauerbetrieb  
Einbaulage ..... Kühlschlitze müssen senkrecht durchlüftet werden  
Schutzart Einbauten (DIN EN 60529) ..... IP30  
Schutzart Klemmen (DIN EN 60529) ..... IP20

### Option W

isoGEN423-D4W-4 zum Einsatz für besondere klimatische  
Bedingungen.

## EU-Konformitätserklärung

Bender GmbH & Co. KG erklärt, dass das unter die  
Funkrichtlinie fallende Gerät der Richtlinie 2014/53/  
EU entspricht. Der vollständige Text der EU-Konformitätserklärung ist unter der folgenden Internetadresse  
verfügbar:

[https://www.bender.de/fileadmin/content/Products/CE/CEKO\\_isoXX425.pdf](https://www.bender.de/fileadmin/content/Products/CE/CEKO_isoXX425.pdf)

## UKCA-Konformitätserklärung

Bender GmbH & Co. KG erklärt, dass das unter die  
Funkrichtlinie fallende Gerät der RED-Richtlinie 2017  
(S.I. 2017/1206) entspricht. Der vollständige Text der  
UKCA-Konformitätserklärung ist unter der folgenden  
Internetadresse verfügbar:

[https://www.bender.de/fileadmin/content/Products/UKCA/UKCA\\_isoXX425.pdf](https://www.bender.de/fileadmin/content/Products/UKCA/UKCA_isoXX425.pdf)

Flexible with ferrules  
with/without plastic sleeve ..... 0.25 ... 2.5 mm<sup>2</sup>  
Multi-conductor flexible with TWIN ferrules  
with plastic sleeve ..... 0.5 ... 1.5 mm<sup>2</sup>  
Opening force ..... 50 N  
Test opening, diameter ..... 2.1 mm

### Other

Operating mode ..... continuous operation  
Mounting ..... cooling slots must be ventilated vertically  
Degree of protection, built-in components (DIN EN 60529) ..... IP30  
Degree of protection, terminals (DIN EN 60529) ..... IP20

### Option W

isoGEN423-D4W-4 for use in special climatic conditions.

## EU Declaration of Conformity

Bender GmbH & Co. KG declares that the device covered  
by the Radio Directive complies with Directive  
2014/53/EU. The full text of the EU Declaration of  
Conformity is available at the following Internet  
address:

## UKCA Declaration of Conformity

Bender GmbH & Co. KG declares that this device is in  
compliance with Radio Equipment Regulations 2017  
(S.I. 2017/1206). The full text of the UK declaration of  
conformity is available at the following internet  
address:



### Bender GmbH & Co. KG

Londorfer Straße 65  
35305 Grünberg  
Germany

Tel.: +49 6401 807-0  
info@bender.de  
www.bender.de

Alle Rechte vorbehalten.  
Nachdruck und Vervielfältigung nur mit  
Genehmigung des Herausgebers.

All rights reserved.  
Reprinting and duplicating only with  
permission of the publisher.



© Bender GmbH & Co. KG, Germany  
Subject to change! The specified  
standards take into account the edition  
valid until 11/2023 unless otherwise  
indicated.